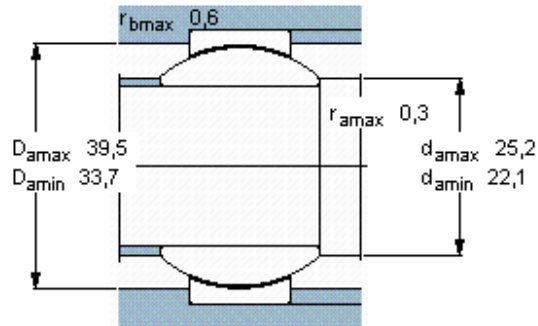
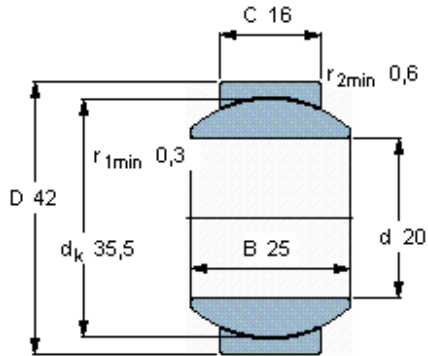


Radiální kloubová ložiska vyžadující domazávání, Radiální kloubová ložiska nevyžadující domazávání

Základní rozměry				Úhel sklonu	Základní hodnoty zatížení		Označení
d	D	B	C	±	dynamické C	statické C0	
mm				stupně	kN		-
<b>20</b>	42	25	16	17	51	127	GEH 20 C



**Faktor specifického zatížení**

K 100

**Konstanta materiálu**

$K_M$  1400